

Modular NXM

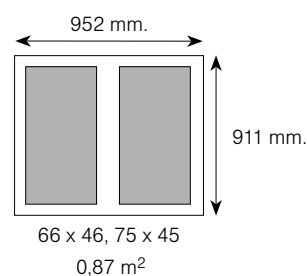
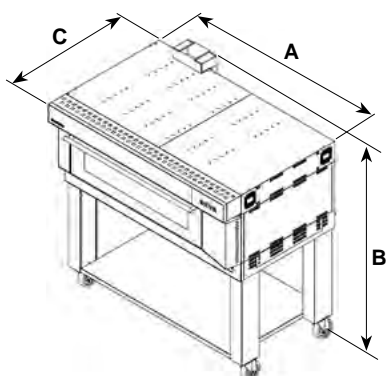
elektrická / electric

Technická charakteristika / Technical characteristics



TYP / TYPE	Kw	Kcal/h	Počet fáz Phases	V	A	Hz	Objem/ Volume dm ³
MODUL NXM-20 DECK NXM-20	6,6	5.700	3N~	230/400	18,3 / 9,9	50/60	176
MODUL NXM-20 +V DECK NXM-20 +V	8	5.700	3N~	230/400	18,3 / 9,9	50/60	176
MODUL NXM-30 DECK NXM-30	8,2	7.100	3N~	230/400	22,8 / 12,4	50/60	176
MODUL NXM-30 +V DECK NXM-30 +V	9,6	7.100	3N~	230/400	22,8 / 12,4	50/60	176
MODUL NXMP-20 +V DECK NXMP-20 +V	8	5.700	3N~	230/400	18,3 / 9,9	50/60	158
KYSIAREŇ NXM + H PROOFER NXM+H	1,1	900	1N~	230	5	50/60	2.359

Rozmery / Dimensions



"Cukrárenské" dvere . Otváranie
smerom nadol a von.
Downward & outward opening deck

NXM	A mm	B mm	C mm	Hmotnosť / Weight Kg	Kapacita / počet plechov
MODUL NXM-20 DECK NXM-20	1.452	315	1.316	170	2 (76 X 46)
MODUL NXM-20 S FUNKCIOU PARA DECK NXM-20 +V	1.452	315	1.316 (*)	220	2 (76 X 46)
MODUL M-30 DECK NXM-30	1.452	415	1.316	203	2 (76 X 46)
MODUL NXM-30 +V DECK NXM-30 +V	1.452	415	1.316	251	2 (76 X 46)
MODUL NXMP-20 +V DECK NXMP-20 +V	1.452	315	1.364	225	2 (76 X 46)
KYSIAREŇ NXM + H PROOFER NXM+H	1.452	704	1.167	118	2 (76 X 46) X 5 Úrovne / Levels
ZÁKLADNÁ DOSKA NXM BASE NXM	1.452	150	1.167	60	-
VRCHNÁ DOSKA NXM TOP NXM	1.452	165	1.331	43	-

(*) Celkovú hĺbku treba zväčšiť o min 23 mm pre odpadové trubky (*) The depth should be increase in 23 millimetres for the pipes of outlet