

Modular EM

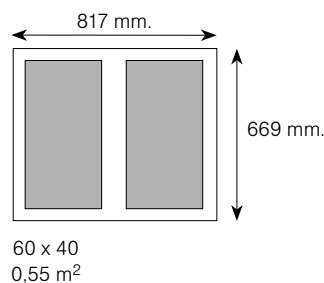
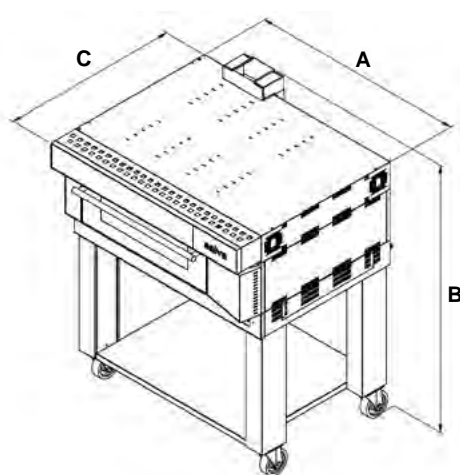
elektrická / electric

Technická charakteristika / Technical characteristics



TYP / TYPE	Kw	Kcal/h	Počet fáz Phases	V	A	Hz	Objem Volume dm ³
MODUL EM-20 DECK EM-20	4,9	4.300	3N~	230/400	13,6 / 7,4	50 / 60	112
MODUL EM-20+V DECK EM-20+V	6,3	4.300	3N~	230/400	13,6 / 7,4	50 / 60	112
KYSIAREŇ EM+H PROOFER EM+H	1,1	900	1N~	230	5	50 / 60	1.680

Rozmery / Dimensions



"Cukrárenské" dvere
Modul s otváraním smerom nadol a von
Downward & outward opening module

EM	A mm	B mm	C mm	Hmotnosť / Weight Kg	kapacita / N° plechov
MODUL EM-20 DECK EM-20	1.317	315	1.073	141/155	2 (60 X 40)
MODUL EM-20 S FUNKCIOU PARA DECK EM-20 + V	1.317	315	1.073 (*)	187	2 (60 X 40)
KYSIAREŇ EM+H PROOFER EM+H	1.317	704	924	108	2 (60 X 40) X 5 úrovne / Levels
ZÁKLADNÁ DOSKA EM BASE EM	1.317	150	924	50	-
VRCHNÁ DOSKA EM TOP EM	1.317	165	1.088	33	-

(*) Hĺbka sa musí zväčšiť o min 23mm pre odtokové rúrky

(*) The depth should be increase in 23 millimetres for the pipes of outlet