

Modular E

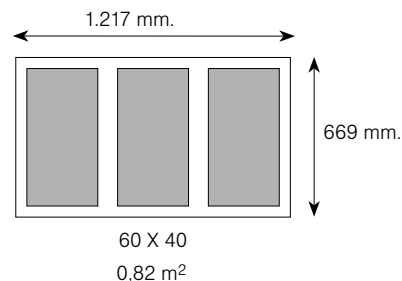
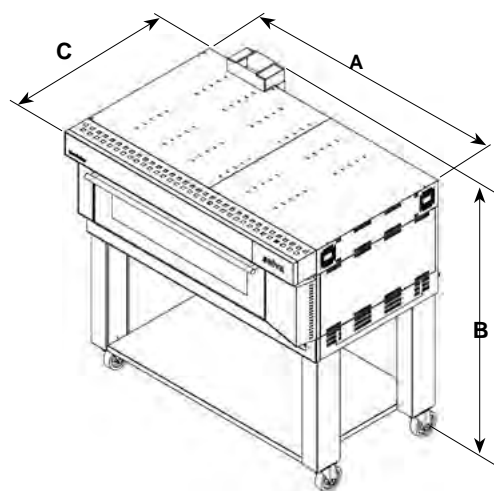
elektrická / electric

Technická charakteristika / Technical characteristics



TYP / TYPE	Kw	Kcal/h	Počet fáz Phases	V	A	Hz	OĽbjem/ Volume dm ³
MODUL E-20 DECK E-20	7,8	6.800	3N~	230/400	21,6 / 11,7	50/60	166
MODUL E-20+V DECK E-20+V	9,2	6.800	3N~	230/400	21,6 / 11,7	50/60	166
MODUL E-30 DECK E-30	9,8	8.500	3N~	230/400	27,0 / 14,7	50/60	249
MODUL E-30+V DECK E-30+V	11,20	8.500	3N~	230/400	27,0 / 14,7	50/60	249
KYSIAREŇ E+H PROOFER E+H	2,2	1800	1N~	230	10	50/60	2.520

Rozmery / Dimensions



"Cukrárenské" dvere . Otváranie
smerom nadol a von.
Downward & outward opening deck

E	A mm	B mm	C mm	Hmotnosť / Weight Kg	Kapacita / počet plechov
MODUL E-20 DECK E-20	1.717	315	1.073	168	3 (60 X 40)
MODUL E-20 S FUNKCIOU PARA DECK E-20+V	1.717	315	1.073 (*)	236	3 (60 X 40)
MODUL E-30 DECK E-30	1.717	415	1.073	208	3 (60 X 40)
MODUL E-30 S FUNKCIOU PARA DECK E-30+V	1.717	415	1.073 (*)	256	3 (60 X 40)
KYSIAREŇ E+H PROOFER E+H	1.717	704	924	127	3 (60 X 40) X 5 Úrovne / Levels
ZÁKLADNÁ DOSKA E BASE E	1.717	150	924	65	-
VRCHNÁ DOSKA E TOP E	1.717	165	1.088	45	-

(*) Celkovú hĺbkku treba zväčšiť o min 23 mm pre odpadové trubky

(*) The depth should be increase in 23 millimetres for the pipes of outlet