

# RM GASTRO



vozíky chladiace a vyhrievané













Moderný hranatý design, hĺbka GN od 24 mm do 200 mm  
 Možnosť ponuky rôznych farieb podľa RAL za príplatok  
 Štandardná farba WENGE , na objednávku HEMLOCK  bez príplatku  
 Možnosť zostavy výdajných liniek  
 Možnosť objednať bočné manipulačné plochy  
 Uchovávanie potravín od +4°C do +8°C



barvy RAL

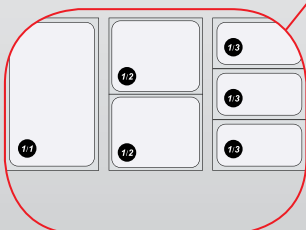
Jednoduché ovládanie vitríny,  
 led displej zobrazuje teplotu  
 a aktuálne operácie zariadenia.



Robustná nerezová konštrukcia.  
 Možnosť využitia hornej police  
 na odkladanie.



Možné varianty uloženia GN  
 v jednej vani.



Úložný priestor.



Chladiaca jednotka

# vozíky chladiace



LED diódové osvetlenie.



Pojazdový plexisklový kryt, ktorý zabráni možnému znehodnoteniu pokrmov a predčasnému úniku teploty.



Dvojitý hygienický prelis.



4 pojazdové kolieska s brzdou. Jednoduchá manipulácia v priestore.



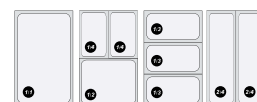
Zaoblené dno vane pre jednoduché čistenie a hygienu.



Úložný priestor.

## TR-GREEN 3 - vozík chladiaci

- kapacita: 3 x GN1/1 - 200 mm
- chladenie: statické
- prev. teplota: +4/+8°C
- elektronická riadiaca jednotka
- chladiivo: R404a
- prevedenie: hemlock, wenge,
- 4 kolieska, 4 brzdené
- nerezová vaňa
- podstavba: krytovaná z bokov
- nadstavba: pevná s odkladacou policou
- elektrické spúšťanie a zdvihanie zákrytu
- LED osvetlenie
- príslušenstvo na objednávku:
  - bočné manipulačné plochy
  - prídavné vstavané skrinky
  - gastronádoby



4 varianty uloženia GN v jednej vani

## TR-GREEN 4

- kapacita: 4 x GN1/1 - 200 mm

## TR-GREEN 6

- kapacita: 6 x GN1/1 - 200 mm

Sklad č.	Označenie	Rozmery cm	Napätie V	Príkon kW
2010.46	TR-GREEN 3	117 x 65 x 149	230	0,2
2010.47	TR-GREEN 4	150 x 65 x 149	230	0,2
2010.48	TR-GREEN 6	215 x 65 x 149	230	0,2

⚠ Príplatok za odtiene RAL + 10 %

## ES-GREEN 3 - vozík chladiaci

- kapacita: 3 x GN1/1 - 200 mm
- chladenie: statické
- prev. teplota: +4/+8°C
- elektronická riadiaca jednotka
- chladiivo: R404a
- prevedenie: hemlock, wenge
- 4 kolieska, 4 brzdené
- nerezová vaňa
- podstavba: otvorená
- nadstavba: sklenená pevná
- LED osvetlenie
- príslušenstvo na objednávku:
  - bočné manipulačné plochy
  - prídavné vstavané skrinky
  - gastronádoby



4 varianty uloženia GN v jednej vani

## ES-GREEN 4

- kapacita: 4 x GN1/1 - 200 mm

## ES-GREEN 6

- kapacita: 6 x GN1/1 - 200 mm

Sklad č.	Označenie	Rozmery cm	Napätie V	Príkon kW
2010.41	ES-GREEN 3	117 x 65 x 133	230	0,27
2010.42	ES-GREEN 4	150 x 65 x 133	230	0,27
	ES-GREEN 6	214 x 65 x 133	230	0,34

⚠ Príplatok za odtiene RAL + 5 %

## TR BLUE 3 - vozík chladiaci

- kapacita: 3 x GN1/1 - 150 mm
- chladenie: ventilované
- regulácia teploty: +4/+8°C
- elektronická riadiaca jednotka
- chladivo: R404a
- prevedenie: hemlock, wenge,
- 4 kolieska, 4 brzdené
- nerezová vaňa
- podstavba: krytovaná z bokov
- nadstavba: pevná s odkladacou policou
- elektrické spúšťanie a zdvíhanie zákrytu
- LED osvetlenie
- príslušenstvo na objednávku:
  - bočné manipulačné plochy
  - prídavné vstavané skrinky
  - gastronádoby



barvy RAL



4 varianty uloženia GN v jednej vani

## TR BLUE 4

- kapacita: 4 x GN1/1 - 150 mm

## TR BLUE 6

- kapacita: 6 x GN1/1 - 150 mm

Sklad č.	Označenie	Rozmery cm	Napätie V	Príkonná kW
2010.66	TR BLUE 3	117 x 65 x 149	230	0,2
2010.67	TR BLUE 4	150 x 65 x 149	230	0,2
2010.68	TR BLUE 6	215 x 65 x 149	230	0,2

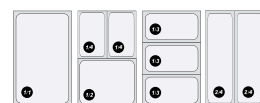
**Príplatok za odtiene RAL + 10 %**

## TR LIME 3 - vozík chladiaci

- kapacita: 3 x GN1/1 - 20 mm
- chladenie: statické
- regulácia teploty: +4/+8°C
- elektronická riadiaca jednotka
- chladivo: R404a
- prevedenie: hemlock, wenge,
- 4 kolieska, 4 brzdené
- nerezová vaňa
- podstavba: krytovaná z bokov
- nadstavba: pevná s odkladacou policou
- elektrické spúšťanie a zdvíhanie zákrytu
- LED osvetlenie
- príslušenstvo na objednávku:
  - bočné manipulačné plochy
  - prídavné vstavané skrinky
  - gastronádoby



barvy RAL



4 varianty uloženia GN v jednej vani

## TR LIME 4

- kapacita: 4 x GN1/1 - 20 mm

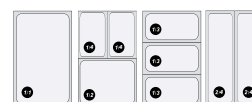
Sklad č.	Označenie	Rozmery cm	Napätie V	Príkonná kW
2010.64	TR LIME 3	117 x 65 x 149	230	0,2
2010.65	TR LIME 4	150 x 65 x 149	230	0,2

**Príplatok za odtiene RAL + 10 %**



## TR WALL 4 - vozík chladiaci

- kapacita: 4 x GN1/1 - 200 mm
- chladenie: statické
- regulácia teploty: +4/+8°C
- elektronická riadiaca jednotka
- chladivo: R404a
- prevedenie: hemlock, wenge,
- 4 kolieska, 4 brzdené
- nerezová vaňa
- podstavba: krytovaná z bokov
- nadstavba: pevná s odkladacou policou
- elektrické spúšťanie a zdvíhanie zákrytu
- LED osvetlenie
- príslušenstvo na objednávku:
  - bočné manipulačné plochy
  - prídavné vstavané skrinky
  - gastronádoby



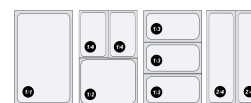
4 varianty uloženia GN v jednej vani

Sklad č.	Označenie	Rozmery cm	Napätie V	Príkon kW
2010.50	TR WALL 4	150 x 67 x 149	230	0,2

**Príplatok za odtiene RAL + 10 %**

## TR SQUARE 8 - vozík chladiaci

- kapacita: 8 x GN1/1 - 200 mm
- chladenie: statické
- regulácia teploty: +4/+8°C
- elektronická riadiaca jednotka
- chladivo: R404a
- prevedenie: hemlock, wenge,
- 4 kolieska, 4 brzdené
- nerezová vaňa
- podstavba: krytovaná z bokov
- nadstavba: pevná s odkladacou policou
- elektrické spúšťanie a zdvíhanie zákrytu
- LED osvetlenie
- príslušenstvo na objednávku:
  - bočné manipulačné plochy
  - prídavné vstavané skrinky
  - gastronádoby



4 varianty uloženia GN v jednej vani

Sklad č.	Označenie	Rozmery cm	Napätie V	Príkon kW
2010.62	TR SQUARE 8	150 x 121 x 149	230	0,2

**Príplatok za odtiene RAL + 10 %**

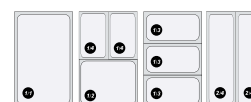




## TR PLATINUM 3 - vitrína chladiaca pojazdná samoobslužná



- kapacita: 3 x GN1/1 - 150 mm
- chladenie: ventilované
- prev. teplota: +4/+8°C
- elektronická riadiaca jednotka
- chladiivo: R404a
- 3 x sklená polica
- prevedenie: hemlock, wenge,
- 4 kolieska, 4 brzdené
- nerezová vaňa
- podstavba: krytovaná z bokov
- príslušenstvo na objednávku:
  - bočné manipulačné plochy
  - prídavné vstavané skrinky
  - gastronádoby



4 varianty uloženia GN v jednej vani

## TR PLATINUM 4

- kapacita: 4 x GN1/1 - 150mm

Sklad č.	Označenie	Rozmery cm	Napätie V	Príkon kW
2010.70	TR PLATINUM 3	117 x 76 x 168	230	0,2
2010.71	TR PLATINUM 4	150 x 76 x 168	230	0,2

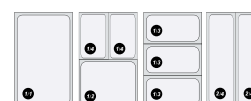
⚠ Príplatok za odtiene RAL + 10 %

⚠ Samoobslužné prevedenie za príplatok!

## TR BLUE VISION 3 - vitrína chladiaca pojazdná obslužná



- kapacita: 3 x GN1/1 - 150 mm
- chladenie: ventilované
- prev. teplota: +4/+8°C
- elektronická riadiaca jednotka
- chladiivo: R404a
- prevedenie: hemlock, wenge,
- 4 kolieska, 4 brzdené
- nerezová vaňa
- podstavba: krytovaná z bokov
- príslušenstvo na objednávku:
  - bočné manipulačné plochy
  - prídavné vstavané skrinky
  - gastronádoby



4 varianty uloženia GN v jednej vani

## TR BLUE VISION 4

- kapacita: 4 x GN1/1 - 150 mm

Sklad č.	Označenie	Rozmery cm	Napätie V	Príkon kW
2010.73	TR BLUE VISION 3	117 x 76 x 123	230	0,97
2010.74	TR BLUE VISION 4	150 x 76 x 123	230	0,97

⚠ Príplatok za odtiene RAL + 10%

⚠ Samoobslužné prevedenie za príplatok!

## TR PURPLE 3 - vozík neutrálny

- kapacita: 3 x GN1/1 - 20 mm
- LED osvetlenie
- prevedenie: hemlock, wenge,
- 4 kolieska, 4 brzdené
- nerezová vaňa
- podstavba: krytovaná z bokov
- nadstavba: pevná s odkladacou policou
- elektrické spúšťanie a zdvíhanie zákrytu
- príslušenstvo na objednávku:
  - bočné manipulačné plochy
  - prídavné vstavané skrinky
  - gastronádoby



barvy RAL



4 varianty uloženia GN v jednej vani

## TR PURPLE 4

- kapacita: 4 x GN1/1 - 20 mm

Sklad č.	Označenie	Rozmery cm	Napätie V	Príkon kW
2010.85	TR PURPLE 3	117 x 65 x 149	230	0,1
2010.86	TR PURPLE 4	150 x 65 x 149	230	0,1



Príplatok za odtiene RAL + 10 %





## PRÍSLUŠENSTVO

### Plochy a dráhy prídavné bočné

- 650 x 220 plná**
  - bočné krátke
  - možnosť sklopenia police
- 650 x 220 nerez**
  - štandardné farby: hemlock, wenge

### Square 4/1 plná

### Square 8/1 plná

### Square 4/1 nerez

### Square 8/1 nerez

Sklad č.	Označenie	Rozmery mm
	650 x 220 plná	650 x 220
	650 x 220 nerez	650 x 220
	Square 4/1 plná	972 x 220
	Square 8/1 plná	1214 x 220
	Square 4/1 nerez	972 x 220
	Square 8/1 nerez	1214 x 220

### 3/1 plná

### 4/1 plná

### 6/1 plná

### 3/1 nerez

### 4/1 nerez

### 6/1 nerez

- bočné dlhé
- možnosť sklopenia police
- štandardné farby: hemlock, wenge

Sklad č.	Označenie	Rozmery mm
	3/1 plná	1167 x 220
	4/1 plná	1492 x 220
	6/1 plná	2142 x 220
	3/1 nerez	1167 x 220
	4/1 nerez	1492 x 220
	6/1 nerez	2142 x 220

### Plná manipulačná plocha



### Nerezová manipulačná plocha





# vozíky chladiace










# vozíky vyhrievané

Moderný hranatý design, hĺbka GN od 24 mm do 200 mm

Možnosť ponuky rôznych farieb podľa RAL

Štandardná farba WENGE ,

na objednávku HEMLOCK  bez príplatku

Možnosť zostavy výdajných liniek

Možnosť objednať bočné manipulačné plochy

Nízka spotreba energie vďaka plochým telesám

Kontrola teploty vody

Ohrev potravín od +30°C do +90°C



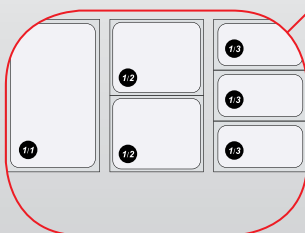
Jednoduché ovládanie vitríny,  
led displej zobrazuje teplotu  
a aktuálne operácie zariadenia.



Robustná nerezová konštrukcia.  
Možnosť využitia hornej police  
na odkladanie.



Možné varianty uloženia GN  
v jednej vani.

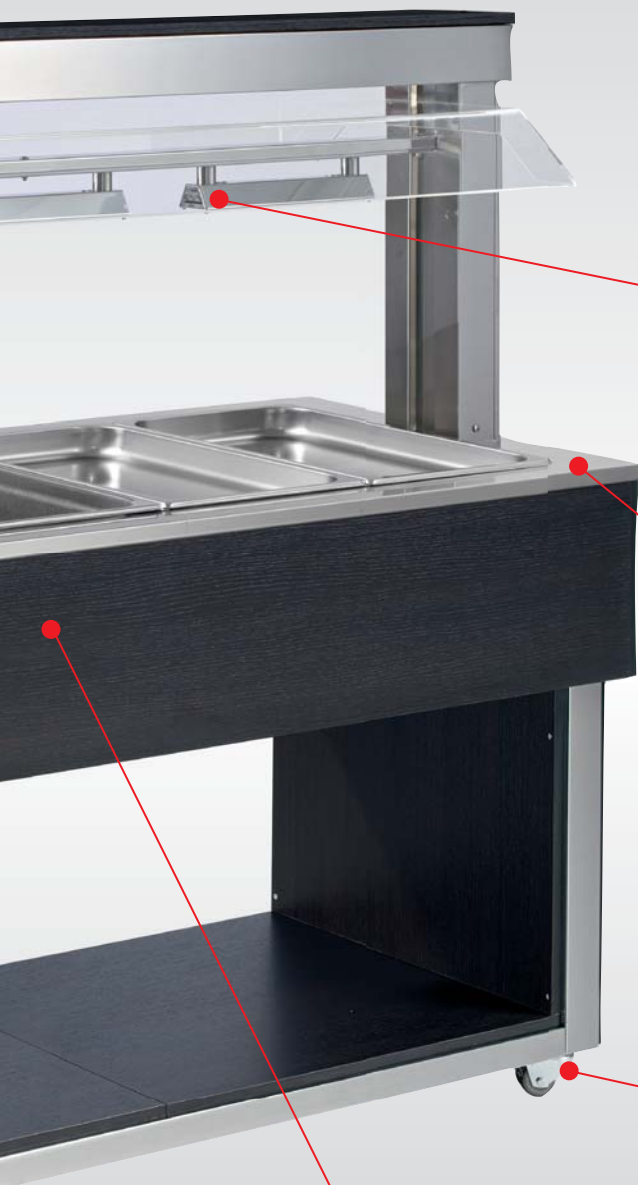


Úložný priestor.





# vozíky vyhrievané



Halogénové žiarovky zaisťujú ohrev potravín z hornej časti.



Dvojitý hygienický prelis.

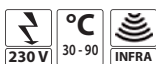


4 pojazdné kolieska s brzdou. Jednoduchá manipulácia v priestore.



Zaoblené dno vane pre jednoduché čistenie a hygienu. Výpustný ventil pre vypúšťanie vody.

## TR RED 3 - vozík ohrevný



- kapacita: 3 x GN1/1 - 200mm
- ohrevné halogénové lampy
- regulácia teploty: +30/+90°C
- elektronická riadiaca jednotka
- výpusť do podstavby
- prevedenie: hemlock, wenge,
- 4 kolieska, 4 brzdené
- nerezová vaňa
- telesá mimo vane
- podstavba: krytovaná z bokov
- nadstavba: pevná s odkladacou policou
- príslušenstvo na objednávku:
  - bočné manipulačné plochy
  - prídavné vstavané skrinky
  - gastronádoby



4 varianty uloženia GN v jednej vani

## TR RED 4

- kapacita: 4 x GN1/1 - 200mm

## TR RED 6

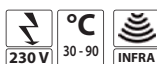
- kapacita: 6 x GN1/1 - 200mm

Skład č.	Označenie	Rozmery cm	Napätie V	Príkon kW
2010.78	TR RED 3	117 x 65 x 149	230	2,2
2010.79	TR RED 4	150 x 65 x 149	230	3,3
2010.80	TR RED 6	215 x 65 x 149	230	3,8

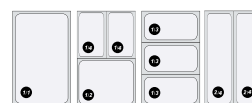
elektronická ochrana proti nedostatku vody

Príplatok za odtiene RAL + 10 %

## ES-RED 3 - vozík ohrevný



- kapacita: 3 x GN1/1 - 200mm
- ohrevné halogénové lampy
- regulácia teploty: +30/+90°C
- elektronická riadiaca jednotka
- výpusť do podstavby
- prevedenie: hemlock, wenge
- 4 kolieska, 4 brzdené
- nerezová vaňa
- telesá mimo vane
- podstavba: otvorená
- nadstavba: sklenená pevná
- príslušenstvo na objednávku:
  - bočné manipulačné plochy
  - prídavné vstavané skrinky
  - gastronádoby



4 varianty uloženia GN v jednej vani

## ES-RED 4

- kapacita: 4 x GN1/1 - 200mm

## ES-RED 6

- kapacita: 6 x GN1/1 - 200mm

Skład č.	Označenie	Rozmery cm	Napätie V	Príkon kW
2010.76	ES-RED 3	117 x 65 x 133	230	2,2
2010.77	ES-RED 4	150 x 65 x 133	230	3,1
	ES-RED 6	214 x 65 x 133	230	3,8

Príplatok za odtiene RAL + 5 %



# vozíky vyhrievané



## TR BROWN 3 - vozík ohrevný

- kapacita: 3 x GN1/1 - 200mm
- sklokeramická ohrevná doska
- ohrevné halogénové lampy
- regulácia teploty: +60/+100°C
- elektronická riadiaca jednotka
- prevedenie: hemlock, wenge,
- 4 kolieska, 4 brzdené
- podstavba: krytovaná z bokov
- nadstavba: pevná s odkladacou policou
- príslušenstvo na objednávku:
  - bočné manipulačné plochy
  - prídavné vstavané skrinky
  - gastronádoby



4 varianty uloženia GN v jednej vani

## TR BROWN 4

- kapacita: 4 x GN1/1 - 200mm

## TR BROWN 6

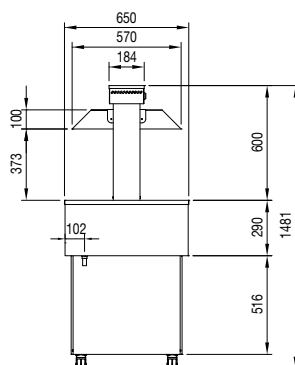
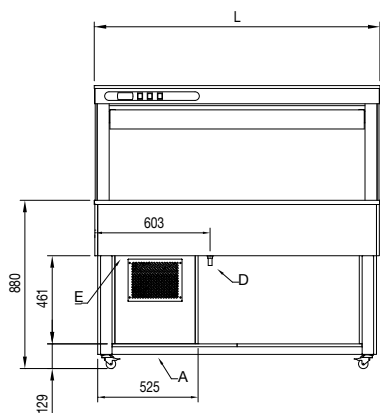
- kapacita: 6 x GN1/1 - 200mm

Sklad č.	Označenie	Rozmery cm	Napätie V	Príkonná kW
2010.82	TR BROWN 3	117 x 65 x 149	230	2,2
2010.83	TR BROWN 4	150 x 65 x 149	230	3,3
2010.84	TR BROWN 6	215 x 65 x 149	230	3,3

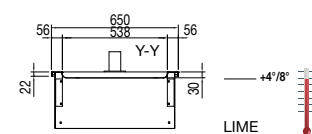
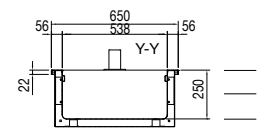
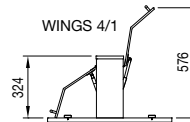
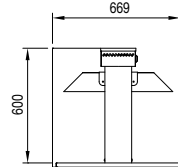
Príplatok za odtiene RAL + 10 %



## GREEN & LIME

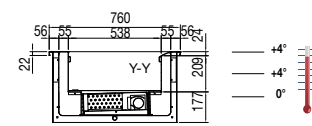
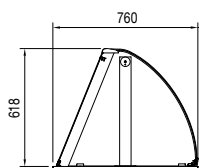
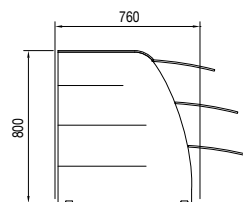
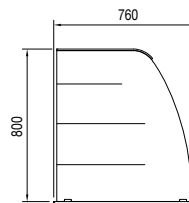
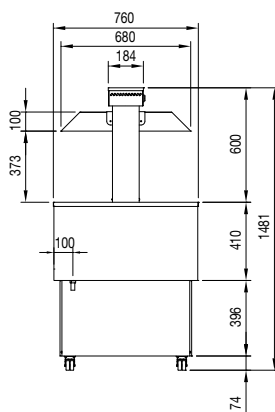
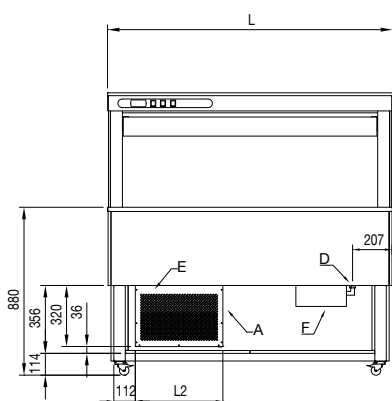


### WALL 4/1



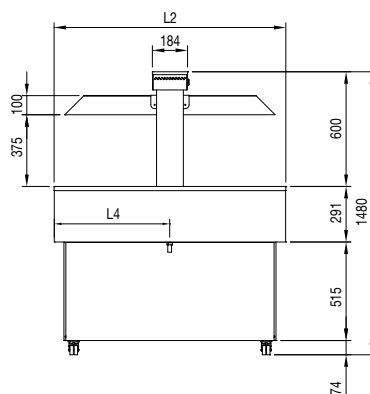
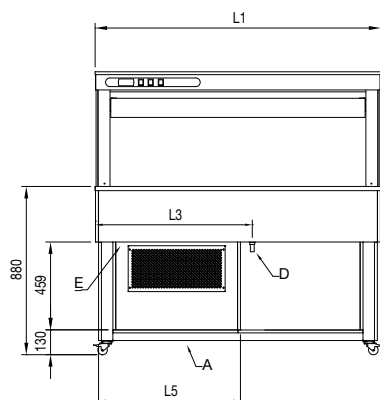
GN	L
3/1	1169
4/1	1494
6/1	2144

## BLUE, PLATINUM & GREY



GN	L1	L2
3/1	1169	459
4/1	1494	459
6/1	2144	759

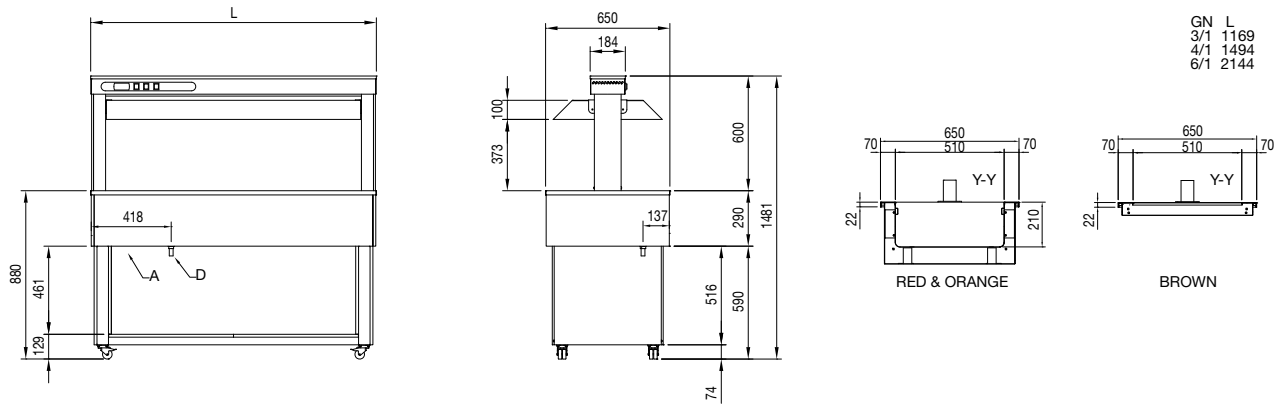
## GREEN SQUARE



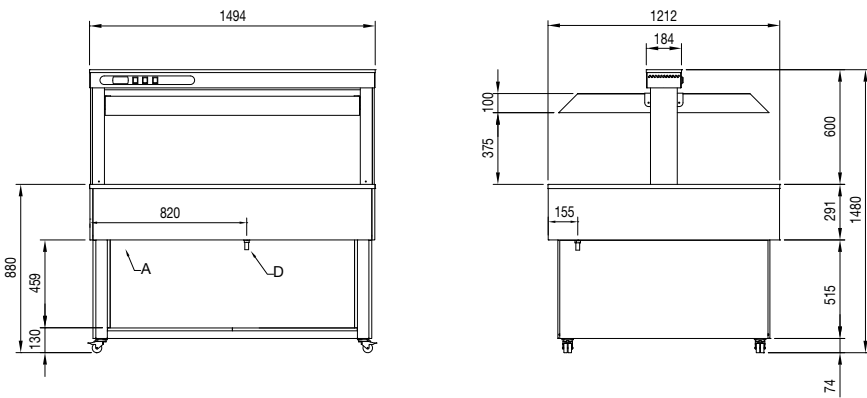
GN	L1	L2	L3	L4	L5
4/1	1169	972	581	486	525
8/1	1494	1212	820	606	742

A = Electrické pripojenie D = Voda G 1/2" (M) E = chladiaci agregát

## RED, ORANGE, BROWN & PURPLE



## RED SQUARE



GN 8/1

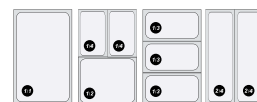
A = Elektrické pripojenie D = Voda G 1/2" (M)





## GREEN 2 /DI - vaňa chladiaca statická

- kapacita: 2 x GN1/1 - 200mm
- chladienie: statické
- prev. teplota: +4/+8°C
- elektronická riadiaca jednotka
- chladivo: R404a
- nerezová vaňa
- možnosť objednať so vzdialeným chladením - modely R
- príslušenstvo na objednávku:
  - gastronádoby



4 varianty uloženia GN v jednej vani



## GREEN 3 /DI

- kapacita: 3 x GN1/1 - 200mm

## GREEN 4 /DI

- kapacita: 4 x GN1/1 - 200mm

## GREEN 5 /DI

- kapacita: 5 x GN1/1 - 200mm

## GREEN 6 /DI

- kapacita: 6 x GN1/1 - 200mm

Sklad č.	Označenie	Rozmery cm	Napätie V	Príkonn kW
	GREEN 2 /DI	84,4x65x56,5	230	0,2
	GREEN 3 /DI	116,9x65x56,5	230	0,2
	GREEN 4 /DI	149,4x65x56,5	230	0,2
	GREEN 5 /DI	181,9x65x56,5	230	0,3
	GREEN 6 /DI	214,4x65x56,5	230	0,3



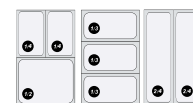
R = model so vzdialeným chladením.  
Ceny na vyžiadanie.



## PLATINUM BLUE 3 /DI - vitrína chladiaca otvorená + vaňa



- kapacita: 3 x GN1/1 - 150mm
- chladienie: ventilované
- prev. teplota: +4/+8°C
- elektronická riadiaca jednotka
- chladiivo: R404a
- 3 x sklenená polica
- nerezová vaňa
- možnosť objednať so vzdialeným chladením - modely R
- verzia DS - samoobslužné okienka
- verzia DF - posuvné dverka
- príslušenstvo na objednávku:
  - gastronádoby



3 varianty uloženia GN v jednej vani

## PLATINUM BLUE 4 /DI

- kapacita: 4 x GN1/1 - 150mm

## PLATINUM BLUE 5 /DI

- kapacita: 5 x GN1/1 - 150mm

Sklad č.	Označenie	Rozmery cm	Napätie V	Príkion kW
	PLATINUM BLUE 3 /DI	116,9x76x150,5	230	0,97
	PLATINUM BLUE 4 /DI	149,4x76x150,5	230	0,97
	PLATINUM BLUE 5 /DI	181,9x76x150,5	230	1,1



**Samoobslužné prevedenie DS, DF za príplatok! Ceny na vyžiadanie.**



**R = model so vzdialeným chladením. Ceny na vyžiadanie.**

## VISION BLUE 2 /DI - vitrína chladiaca + vaňa



- kapacita: 2 x GN1/1 - 150mm
- chladienie: ventilované
- prev. teplota: +4/+8°C
- elektronická riadiaca jednotka
- chladiivo: R404a
- nerezová vaňa
- možnosť objednať so vzdialeným chladením - modely R
- príslušenstvo na objednávku:
  - gastronádoby



3 varianty uloženia GN v jednej vani

## VISION BLUE 3 /DI

- kapacita: 3 x GN1/1 - 150mm

## VISION BLUE 4 /DI

- kapacita: 4 x GN1/1 - 150mm

## VISION BLUE 5 /DI

- kapacita: 5 x GN1/1 - 150mm

## VISION BLUE 6 /DI

- kapacita: 6 x GN1/1 - 150mm

Sklad č.	Označenie	Rozmery cm	Napätie V	Príkion kW
	VISION BLUE 2 /DI	84,4x76x108	230	0,97
	VISION BLUE 3 /DI	116,9x76x108	230	0,97
	VISION BLUE 4 /DI	149,4x76x108	230	0,97
	VISION BLUE 5 /DI	181,9x76x108	230	1,1
	VISION BLUE 6 /DI	214,4x76x108	230	2,7



**R = model so vzdialeným chladením. Ceny na vyžiadanie.**

## LIME 2 /DI - doska chladiaca statická



- kapacita: 2 x GN1/1 - 20mm
- chladenie: statické
- regulácia teploty: +4/+8°C
- elektronická riadiaca jednotka
- chladiivo: R404a
- nerezová vaňa
- možnosť objednať so vzdialeným chladením - modely R
- príslušenstvo na objednávku:
  - gastronádoby



4 varianty uloženia GN v jednej vani



## LIME 3 /DI

- kapacita: 3 x GN1/1 - 20mm

## LIME 4 /DI

- kapacita: 4 x GN1/1 - 20mm

## LIME 5 /DI

- kapacita: 5 x GN1/1 - 20mm

## LIME 6 /DI

- kapacita: 6 x GN1/1 - 20mm

Sklad č.	Označenie	Rozmery cm	Napätie V	Príkion kW
	LIME 2 /DI	84,4x65x56,5	230	0,2
	LIME 3 /DI	116,9x65x56,5	230	0,2
	LIME 4 /DI	149,4x65x56,5	230	0,2
	LIME 5 /DI	181,9x65x56,5	230	0,3
	LIME 6 /DI	214,4x65x56,5	230	0,3



R = model so vzdialeným chladením. Ceny na vyžiadanie.

## BLUE 2 /DI - vaňa chladiaca ventilovaná



- kapacita: 2 x GN1/1 - 150mm
- chladenie: ventilované
- regulácia teploty: +4/+8°C
- elektronická riadiaca jednotka
- chladiivo: R404a
- nerezová vaňa
- možnosť objednať so vzdialeným chladením - modely R
- príslušenstvo na objednávku:
  - gastronádoby



4 varianty uloženia GN v jednej vani



## BLUE 3 /DI

- kapacita: 3 x GN1/1 - 150mm

## BLUE 4 /DI

- kapacita: 4 x GN1/1 - 150mm

## BLUE 5 /DI

- kapacita: 5 x GN1/1 - 150mm

## BLUE 6 /DI

- kapacita: 6 x GN1/1 - 150mm

Sklad č.	Označenie	Rozmery cm	Napätie V	Príkion kW
	BLUE 2 /DI	84,4x65x73	230	1
	BLUE 3 /DI	116,9x65x73	230	1
	BLUE 4 /DI	149,4x65x73	230	1
	BLUE 5 /DI	181,9x65x73	230	1,1
	BLUE 6 /DI	214,4x65x73	230	2,7



R = model so vzdialeným chladením. Ceny na vyžiadanie.



# Drop-in systém chladiace moduly



## RED 2 /DI - vaňa ohrevná



- kapacita: 2 x GN1/1 - 200mm
- regulácia teploty: +30/+90°C
- elektronická riadiaca jednotka
- telesá mimo vane
- ochrana telies proti nedostatku vody
- nerezová vaňa
- príslušenstvo na objednávku:
  - gastronádoby



4 varianty uloženia GN v jednej vani



## RED 3 /DI

- kapacita: 3 x GN1/1 - 200mm

## RED 4 /DI

- kapacita: 4 x GN1/1 - 200mm

## RED 5 /DI

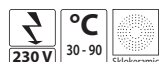
- kapacita: 5 x GN1/1 - 200mm

## RED 6 /DI

- kapacita: 6 x GN1/1 - 200mm

Sklad č.	Označenie	Rozmery cm	Napätie V	Príkon kW
	RED 2 /DI	84,4x65x29	230	1
	RED 3 /DI	116,9x65x29	230	1,5
	RED 4 /DI	149,4x65x29	230	2
	RED 5 /DI	181,9x65x29	230	2,5
	RED 6 /DI	214,4x65x29	230	3

## BROWN 2 /DI - doska sklokeramická ohrevná



- kapacita: 2 x GN1/1
- sklokeramická ohrevná doska
- regulácia teploty: +60/+90°C
- elektronická riadiaca jednotka
- príslušenstvo na objednávku:
  - gastronádoby



4 varianty uloženia GN v jednej vani



## BROWN 3 /DI

- kapacita: 3 x GN1/1

## BROWN 4 /DI

- kapacita: 4 x GN1/1

Sklad č.	Označenie	Rozmery cm	Napätie V	Príkon kW
	BROWN 2 /DI	84,4x65x10	230	0,6
	BROWN 3 /DI	116,9x65x10	230	0,9
	BROWN 4 /DI	149,4x65x10	230	1,2

# Drop-in systém vyhrievané moduly





## SOV LED 2 - nadstavba obojstranná s LED osvetlením



- kapacita: nad vane 2 x GN1/1
- horné sklo
- LED osvetlenie

## SOV LED 3

- kapacita: nad vane 3 x GN1/1

## SOV LED 4

- kapacita: nad vane 4 x GN1/1

## SOV LED 5

- kapacita: nad vane 5 x GN1/1

## SOV LED 6

- kapacita: nad vane 6 x GN1/1



Sklad č.	Označenie	Rozmery cm	Napätie V	Príkon W
	SOV LED 2	84,4x55x44,5	230	4
	SOV LED 3	116,9x55x44,5	230	6
	SOV LED 4	149,4x55x44,5	230	8
	SOV LED 5	181,9x55x44,5	230	10
	SOV LED 6	214,4x55x44,5	230	12

## SOV HOT 2 - nadstavba obojstranná s INFRA ohrevom



- kapacita: nad vane 2 x GN1/1
- horné sklo
- INFRA ohrev

## SOV HOT 3

- kapacita: nad vane 3 x GN1/1

## SOV HOT 4

- kapacita: nad vane 4 x GN1/1

## SOV HOT 5

- kapacita: nad vane 5 x GN1/1

## SOV HOT 6

- kapacita: nad vane 6 x GN1/1



Sklad č.	Označenie	Rozmery cm	Napätie V	Príkon kW
	SOV HOT 2	84,4x55x44,5	230	0,2
	SOV HOT 3	116,9x55x44,5	230	0,4
	SOV HOT 4	149,4x55x44,5	230	0,6
	SOV HOT 5	181,9x55x44,5	230	0,6
	SOV HOT 6	214,4x55x44,5	230	0,8



Možnosť použiť iba na ohrevné moduly.

## SOV SERVICE LED 2 - nadstavba obslužná s LED osvetlením



- kapacita: nad vane 2 x GN1/1
- horné + predné sklo
- LED osvetlenie

## SOV SERVICE LED 3

- kapacita: nad vane 3 x GN1/1

## SOV SERVICE LED 4

- kapacita: nad vane 4 x GN1/1

## SOV SERVICE LED 5

- kapacita: nad vane 5 x GN1/1

## SOV SERVICE LED 6

- kapacita: nad vane 6 x GN1/1



Sklad č.	Označenie	Rozmery cm	Napätie V	Príkon W
	SOV SERVICE LED 2	84,4x55x44,5	230	4
	SOV SERVICE LED 3	116,9x55x44,5	230	6
	SOV SERVICE LED 4	149,4x55x44,5	230	8
	SOV SERVICE LED 5	181,9x55x44,5	230	10
	SOV SERVICE LED 6	214,4x55x44,5	230	12

Možnosť použiť iba na chladiace moduly.

## SOV SERVICE HOT 2 - nadstavba obslužná s INFRA ohrevom



- kapacita: nad vane 2 x GN1/1
- horné + predné sklo
- INFRA ohrev

## SOV SERVICE HOT 3

- kapacita: nad vane 3 x GN1/1

## SOV SERVICE HOT 4

- kapacita: nad vane 4 x GN1/1

## SOV SERVICE HOT 5

- kapacita: nad vane 5 x GN1/1

## SOV SERVICE HOT 6

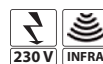
- kapacita: nad vane 6 x GN1/1



Sklad č.	Označenie	Rozmery cm	Napätie V	Príkon kW
	SOV SERVICE HOT 2	84,4x55x44,5	230	0,2
	SOV SERVICE HOT 3	116,9x55x44,5	230	0,4
	SOV SERVICE HOT 4	149,4x55x44,5	230	0,6
	SOV SERVICE HOT 5	181,9x55x44,5	230	0,6
	SOV SERVICE HOT 6	214,4x55x44,5	230	0,8

Možnosť použiť iba na ohrevné moduly.

## SOV TR HOT 3 - nadstavba obojstranná nad vyhrievané vane s INFRA ohrevom



- kapacita: nad vane 3 x GN1/1
- horné plexisklo
- INFRA ohrev

## SOV TR HOT 4

- kapacita: nad vane 4 x GN1/1

## SOV TR HOT 5

- kapacita: nad vane 5 x GN1/1

## SOV TR HOT 6

- kapacita: nad vane 6 x GN1/1



Sklad č.	Označenie	Rozmery cm	Napätie V	Príkon kW
	SOV TR HOT 3	116,9x57x60	230	0,4
	SOV TR HOT 4	149,4x57x60	230	0,6
	SOV TR HOT 5	181,9x57x60	230	0,6
	SOV TR HOT 6	214,4x57x60	230	0,8



Možnosť použiť iba na ohrevné moduly.

## SOV TR LED 3/S - nadstavba obojstranná s LED osvetlením



- kapacita: nad vane 3 x GN1/1
- pre STATICKÉ chladenie
- spúšťací poklop z plexiskla
- LED osvetlenie

## SOV TR LED 4/S

- kapacita: nad vane 4 x GN1/1

## SOV TR LED 5/S

- kapacita: nad vane 5 x GN1/1

## SOV TR LED 6/S

- kapacita: nad vane 6 x GN1/1



Sklad č.	Označenie	Rozmery cm	Napätie V	Príkon W
	SOV TR LED 3/S	116,9x57x60	230	6
	SOV TR LED 4/S	149,4x57x60	230	8
	SOV TR LED 5/S	181,9x57x60	230	10
	SOV TR LED 6/S	214,4x57x60	230	12



Možnosť použiť iba na chladiace moduly.





## SOV TR LED 3/V - nastavba obojstranná s LED osvetlením

- kapacita: nad vane 3 x GN1/1
- pre **VENTILOVANÉ** chladenie
- spúšťací poklop z plexiskla
- LED osvetlenie



## SOV TR LED 4/V

- kapacita: nad vane 4 x GN1/1

## SOV TR LED 5/V

- kapacita: nad vane 5 x GN1/1

## SOV TR LED 6/V

- kapacita: nad vane 6 x GN1/1

Sklad č.	Označenie	Rozmery cm	Napätie V	Príkon W
	SOV TR LED 3/V	116,9x57x60	230	6
	SOV TR LED 4/V	149,4x57x60	230	8
	SOV TR LED 5/V	181,9x57x60	230	10
	SOV TR LED 6/V	214,4x57x60	230	12



Možnosť použiť iba na chladiace moduly.

## 73692170 - zásobník na tanieru zabudovaný neutrálny

- kapacita: 60 tanierov pr. 240-278 mm

## 73692174

- kapacita: 60 tanierov pr. 300-338 mm

Sklad č.	Označenie	Rozmery cm	Napätie V	Príkon kW
	73692170	37x75	-	-
	73692174	43x75	-	-



## 73692172 - zásobník na tanieru zabudovaný vyhrievaný izolovaný

- kapacita: 60 tanierov pr. 240-278 mm

## 73692176

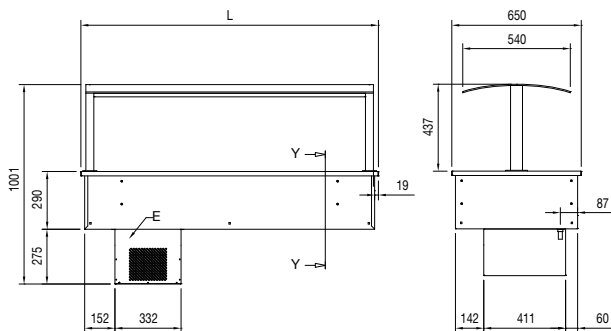
- kapacita: 60 tanierov pr. 300-338 mm



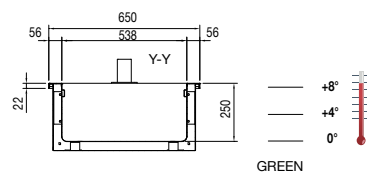
Sklad č.	Označenie	Rozmery cm	Napätie V	Príkon kW
	73692172	37x77	230	0,4
	73692176	43x77	230	0,4



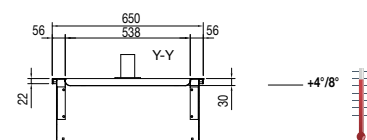
## GREEN & LIME



GN	L
2/1	844
3/1	1169
4/1	1494
5/1	1819
6/1	2144

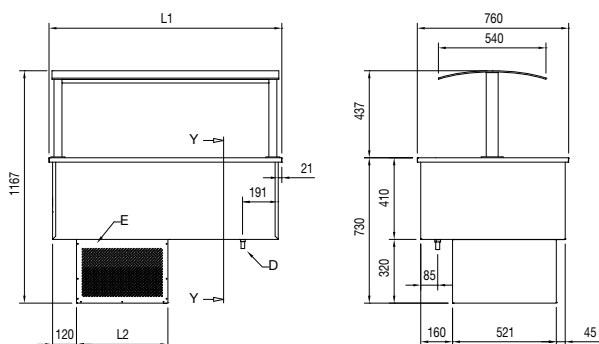


GREEN

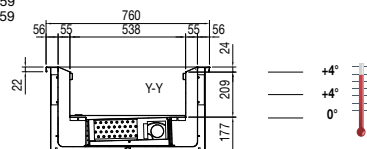


LIME

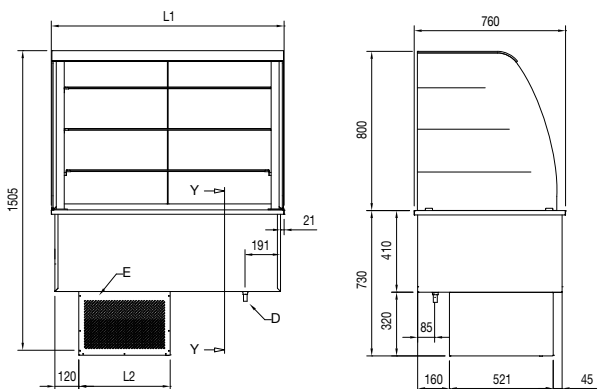
## BLUE



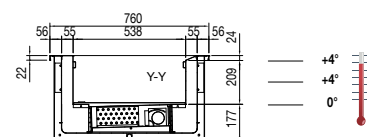
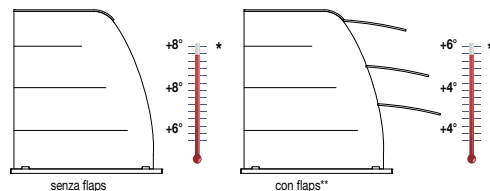
GN	L1	L2
2/1	844	459
3/1	1169	459
4/1	1494	459
5/1	1819	759
6/1	2144	759



## PLATINUM

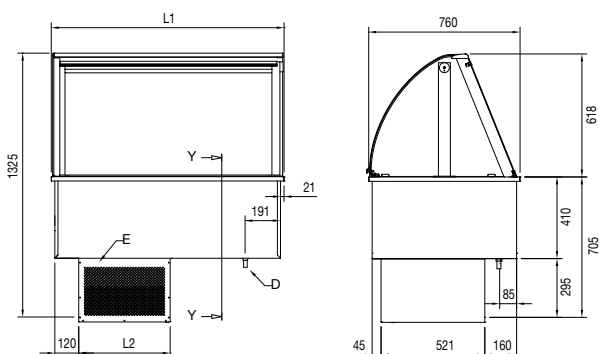


GN	L1	L2
3/1	1169	459
4/1	1494	459
5/1	1819	759

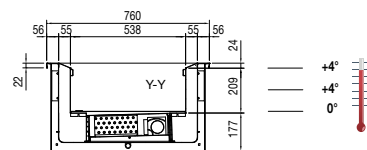


**\*\*Per ridurre i consumi e avere temperature più omogenee si consiglia l'utilizzo dei FLAPS**  
**\*\* To reduce consumption and have more uniform temperatures, we recommend the use of FLAPS**

## GREY

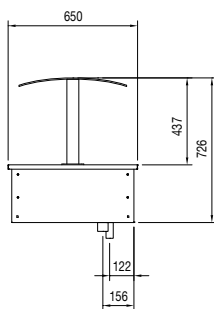
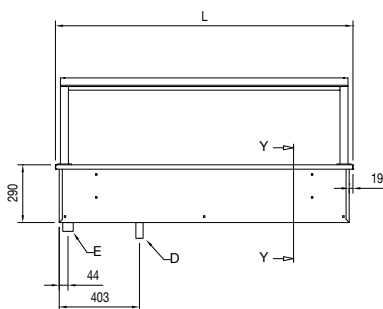


GN	L1	L2
3/1	1169	459
4/1	1494	459
5/1	1819	759

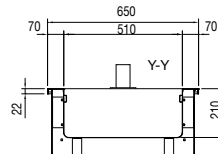


A = Electrické pripojenie D = Voda G 1/2" (M) E = chladiaci agregát

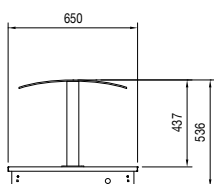
## RED & ORANGE



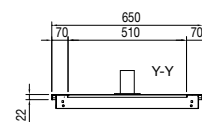
GN L  
2/1 844  
3/1 1169  
4/1 1494  
5/1 1819  
6/1 2144



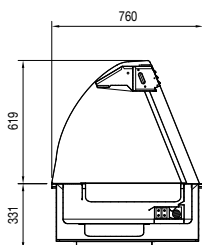
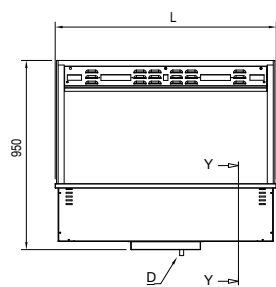
## BROWN



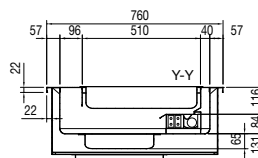
GN L  
2/1 844  
3/1 1169  
4/1 1494



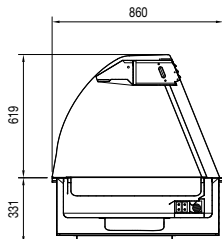
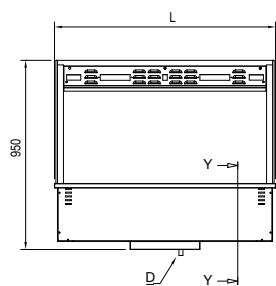
## BRONZE



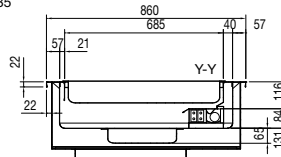
GN L  
3/1 1110  
4/1 1435



## GOLD



GN L  
3/1+1/3 1110  
4/1+1/3 1435



A = Electrické pripojenie D = Voda G 1/2" (M) E = chladiaci agregát





\_\_\_\_\_

